

TECHNICAL INFORMATION

Recommended for +/-	40 diners
Fire up time	25 min average
Josper charcoal daily consumption	13.2 to 17.6 lb average
Performance	7h
Production per hour	55.1 lb average
Broiling temperature	482 °F to 662 °F
Oven capacity in GN trays (grill rack)	1xGN1/1
Power equivalent	10.06 hp
Exhaust rate	1471 cfm
Maximum smoke flow	0.42 oz/s
Net weight	262.4 lb

INFORMACIÓN TÉCNICA

Recomendado para +/-	40 comensales
Tiempo de encendido	25 min aprox
Consumo diario de carbón Josper	6 a 8 kg aprox
Autonomía por carga	7h
Producción por hora	25 kg aprox
Temperatura de braseado	250 °C a 350 °C
Capacidad bandejas GN (por parrilla)	1xGN1/1
Potencia equivalente	7,5 kW
Capacidad de extracción	2500 m³/h
Caudal máximo humos	11,91 g/s
Peso neto	119 kg

INSTALLATION

Recommended installation height	33 1/2 in from floor level
Clearance with nonflammable equipment	4 in
Clearance with inflammable equipment	12 in

INSTALACIÓN

Altura de instalación recomendada	850 mm sobre nivel suelo
Distancia con elementos no inflamables	100 mm
Distancia con elementos inflamables	300 mm

BUNDLES: SIZES AND WEIGHTS

Sizes bundle	39 3/4 x 29 1/2 x 25 1/4 in
Gross weight bundle	302 lb

BULTOS: MEDIDAS Y PESOS

Medidas bulto	1010 x 750 x 640
Peso bruto bulto	137 kg

INCLUDED ACCESORIES

1 Broiling grill rack
 Josper tongs
 Bristle brush
 Poker
 Ash drawer

ACCESORIOS INCLUIDOS

1 Parrilla de cocción
 Pinzas Josper
 Cepillo de púas
 Atizador
 Cajón de cenizas

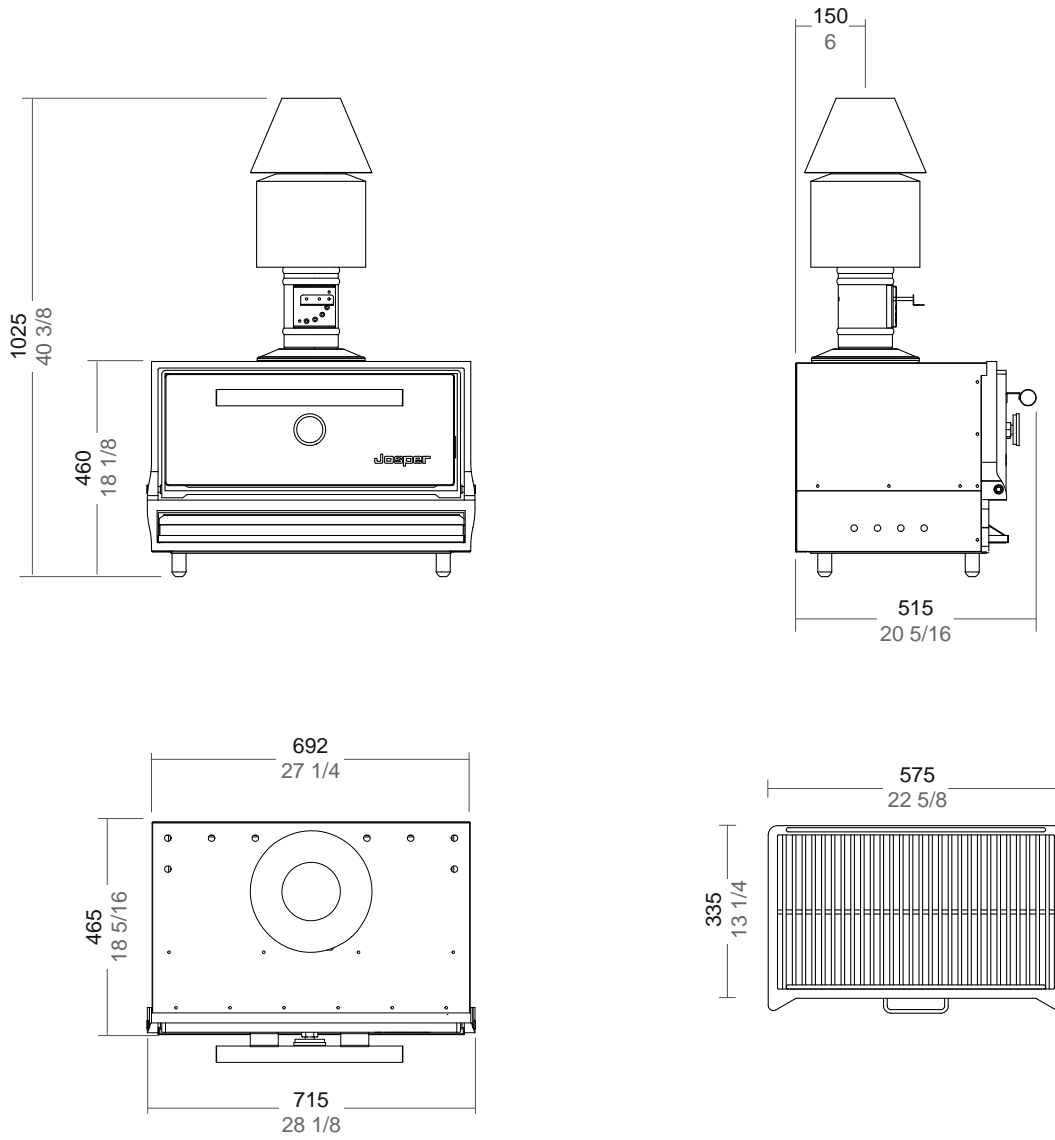
OPTIONAL ACCESORIES

Second broiling grill rack
 Firebreak
 Firebreak's hat
 Cookware

ACCESORIOS OPCIONALES

Segunda parrilla de cocción
 Cortafuegos
 Sombrero cortafuegos
 Menaje

HJX-20



The measures in black are millimeters (mm), in gray inches (in).
Las medidas en color negro son milímetros (mm), en color gris son pulgadas.